



duo

Brüchert+Kärner



Titelbild: Modell duo 55 mit duo Tür LA,3 ohne Schlüsselbohrung, Türhöhe 2215mm



### **duo – etwas anders als Andere**

In der ersten Auflage unseres duo-Prospektes kündigten wir dem Türenmarkt etwas entscheidend Neues an. Das war die glatte Tür mit dem etwas anderen Rahmen: stumpf konstruiert, ohne die übliche 45° Gehrung.

Der „andere Rahmen“ ist inzwischen auf der Erfolgsspur. Zahlreiche Bauherren entschieden sich für duo und wir dazu, das zeitlos elegante Design noch zu optimieren. So bieten wir Ihnen duo zukünftig auch mit einem betont schmalen Rahmen an und alle Modelle bis zu einer Höhe von 3 Metern.

Bei dieser klaren sachlichen Aussage des Elementes spielt natürlich die Oberfläche und die handwerkliche Verarbeitung eine entscheidende Rolle. Und die ist von exklusiver Qualität.

Natürlich freuen wir uns, wenn Sie sich für duo-Elemente entscheiden und hoffen, dass diese sich in die Dinge einreihen, die für Sie Lebensqualität bedeuten.

duo



Modell **duo 55** mit **duo Tür 4** - flächenbündige Drückerrosette - ohne Schlüssellochbohrung - Bänder verdeckt liegend



Modell **duo B.3** mit **duo Tür 1**

Bild links: Modell **duo A.3** mit **duo Tür 1**  
Passend zur Tür: Die Fuge in der Fußleiste!

Tür-Elemente können nur wirklich schön sein, wenn auch die Qualität stimmt. Und oft sind es die eher unauffälligen Dinge, die gute Arbeit auszeichnen. duo-Elemente werden von Hand lackiert. Das bedeutet, dass z. B. die gefasteten Kanten in ihrer Kontur erhalten bleiben.



Modell **duo A.1** mit **duo Tür 1**



Modell **duo B.1** mit **duo Tür 1** – sichtbare Bänder



duo

## Bänder

Standard und Sonderausstattung



Standard: sichtbares Band vernickelt

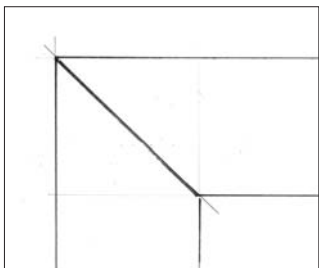


verdecktes Band (für jede Türhöhe)

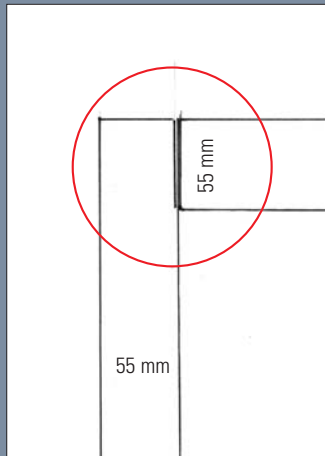


sichtbares Band (für Überhöhen)  
Edelstahl matt oder poliert

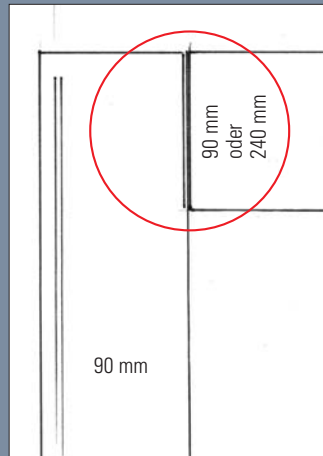
## Stumpf, die besondere Gehrung



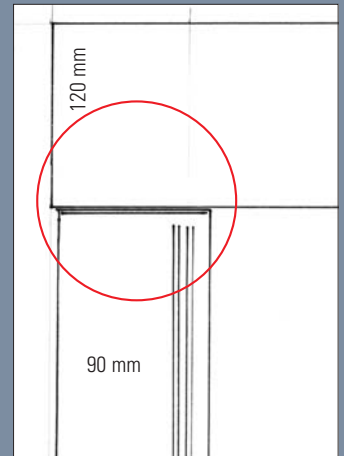
Herkömmliche Gehrungsfuge



Konstruktionsfuge senkrecht –  
Zarge duo 55



Konstruktionsfuge senkrecht –  
Zarge duo A.1 – A.4



Konstruktionsfuge waagrecht –  
Zarge duo B.1 – B.4

## Flächenbündige Drücker- und Schlüsselrosetten

Optimieren Sie das edle Erscheinungsbild der Tür. Fragen Sie Ihren Händler.



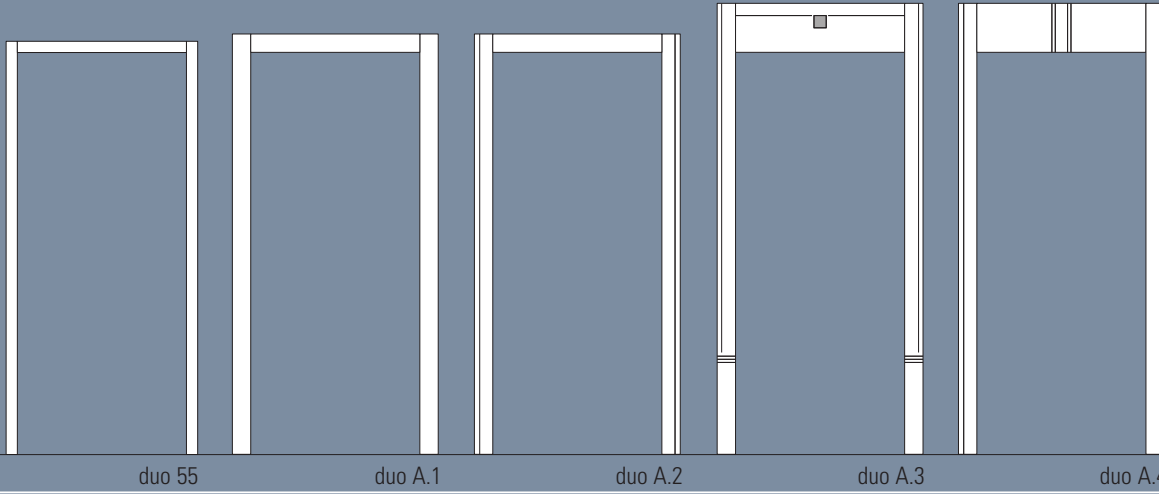
## Hoch - Höher - Raumhoch

Wir bauen duo-Elemente bis zu  
3 m Höhe!

Moderne Bauten leben von viel Licht, großen Räumen, hohen Decken und – wenig Türen! Die Wenigen aber speziell und angepasst.



Modell duo 55 mit duo Tür 2



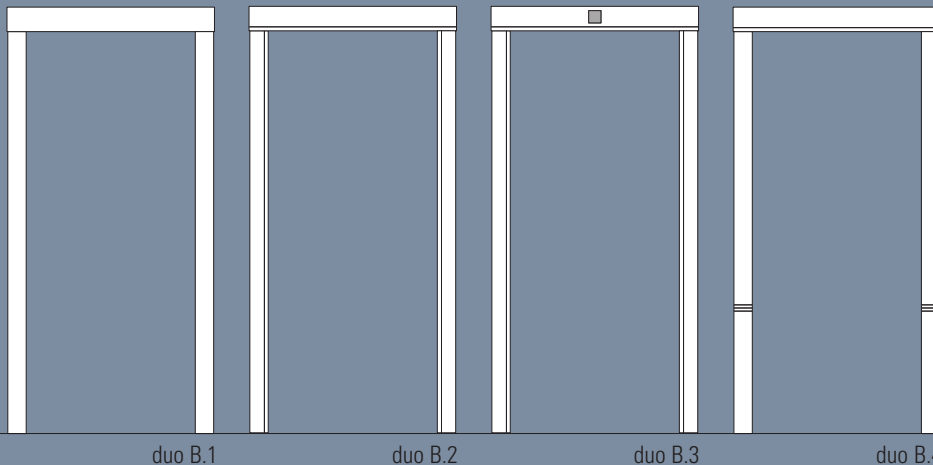
**duo 55**  
Seitenteile 55 mm breit,  
Kopfstück 55 mm hoch.

**duo A.1 und A.2**  
Seitenteile 90 mm breit,  
Kopfstück 90 mm hoch.

**duo A.3 und A.4**  
Seitenteile 90 mm breit,  
Kopfstück 240 mm hoch.

## Zargen **A**

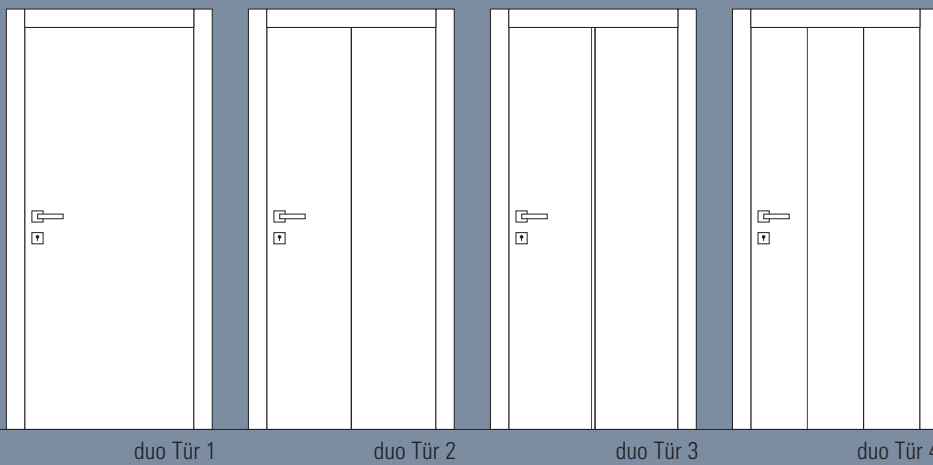
duo 55      duo A.1      duo A.2      duo A.3      duo A.4



**duo B.1 bis B.4**  
Seitenteile 90 mm breit,  
Kopfstück 120 mm hoch.

## Zargen **B**

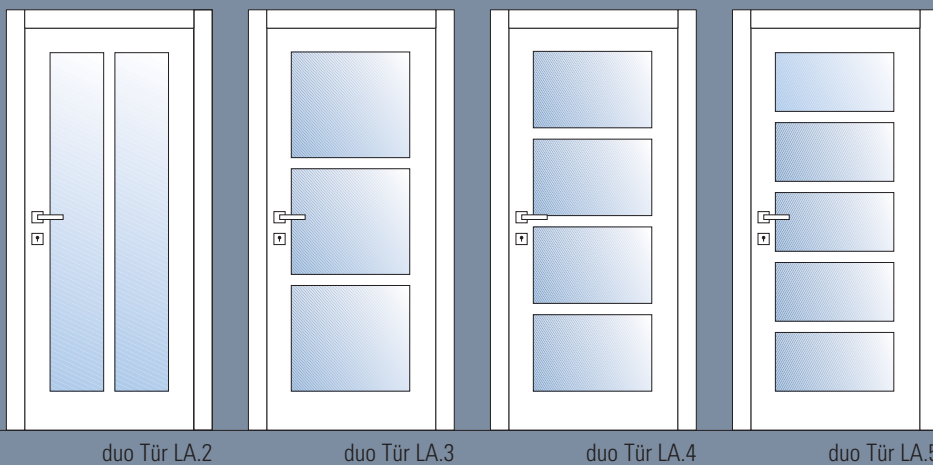
duo B.1      duo B.2      duo B.3      duo B.4



**duo Türen glatt und  
mit gefrästen Linien**

## Türen

duo Tür 1      duo Tür 2      duo Tür 3      duo Tür 4



**duo Türen mit Licht-  
ausschnitt**  
Merkmal: keine sicht-  
baren Glasleisten.

Fragen Sie Ihren Händler  
nach unserem Glasange-  
bot.

## Türen

duo Tür LA.2      duo Tür LA.3      duo Tür LA.4      duo Tür LA.5



Fotos: Kirsten Nijhof - Michael Wurzbach - Wulf Brackrock - Text und Gestaltung: Werbeabteilung Brüchert + Kämer



Modell **duo A.2** mit **duo Tür 2** – Türhöhe 2340 mm  
Besuchen Sie uns auch im Internet: [www.schoene-tueren.com](http://www.schoene-tueren.com)

**Brüchert+Kärner**  
SCHÖNE TÜREN